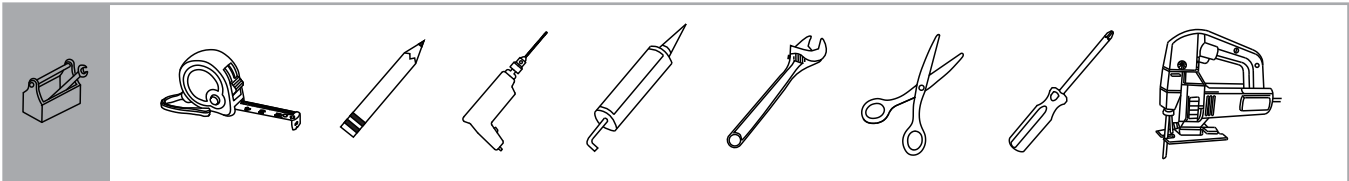




101018SH00		101012SH00	
101019SH00		101013SH00	
101021SH00		101016SH00	
101025SH00		101022SH00	
101027SH00		101024SH00	
		103851SH01 	

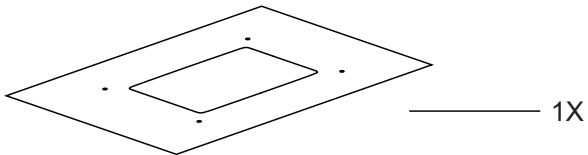




101018SH00  
 101019SH00  
 101021SH00

- 4X
- 4X
- 4X
- 4X
- 4X
- 4X
- 4X

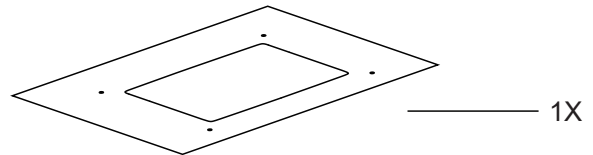
1X



101012SH00  
 101013SH00  
 101016SH00

- 4X
- 4X
- 4X
- 4X
- 4X
- 4X
- 4X

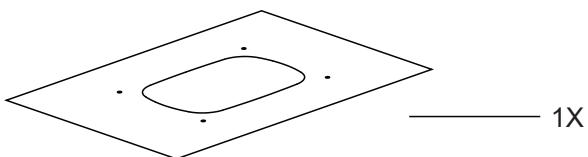
1X



101025SH00  
 101027SH00

- 4X
- 4X
- 4X
- 4X
- 4X
- 4X
- 4X

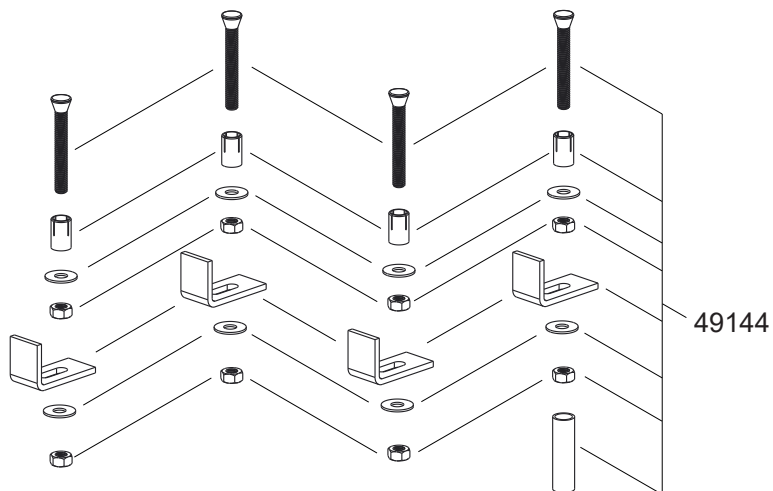
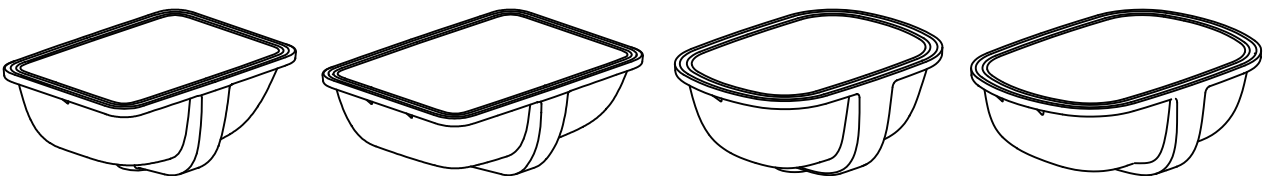
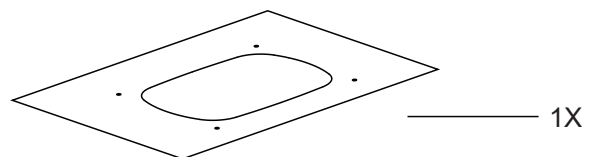
1X



101022SH00  
 101024SH00  
 103851SH01

- 4X
- 4X
- 4X
- 4X
- 4X
- 4X
- 4X

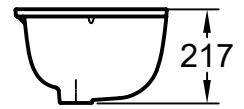
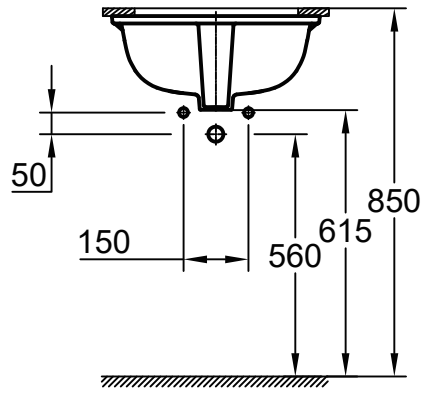
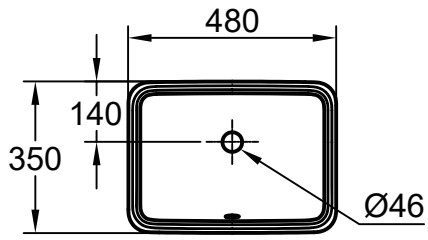
1X



101018SH00

101019SH00

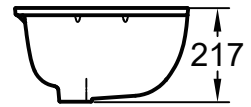
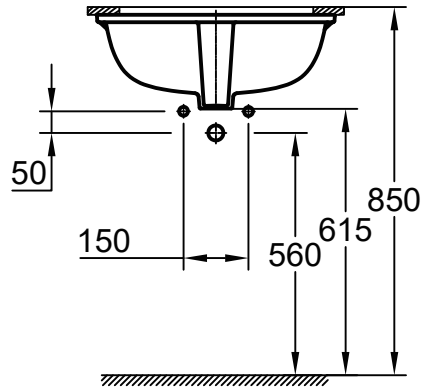
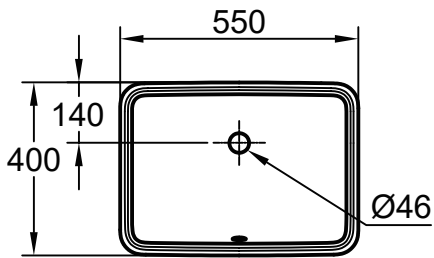
101021SH00



101012SH00

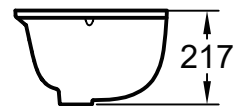
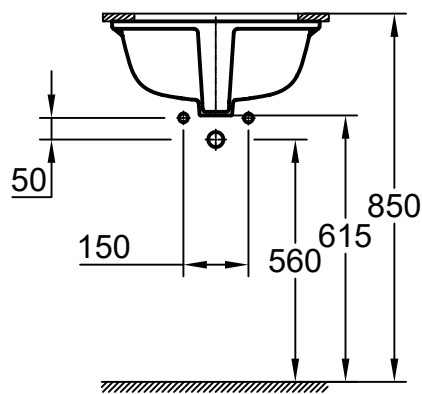
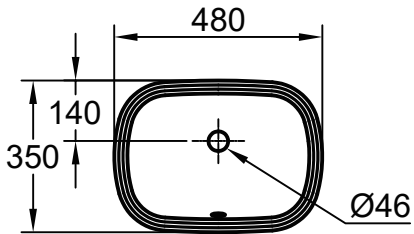
101013SH00

101016SH00



101025SH00

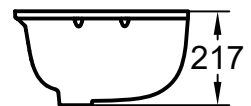
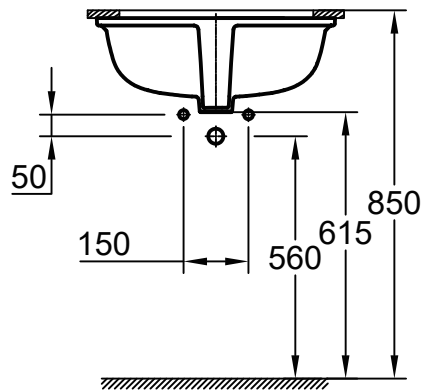
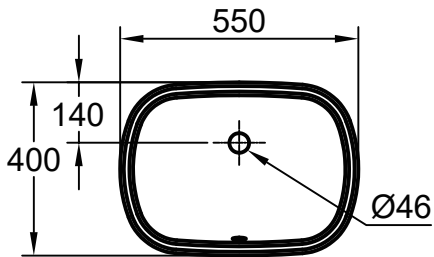
101027SH00



101022SH00

101024SH00

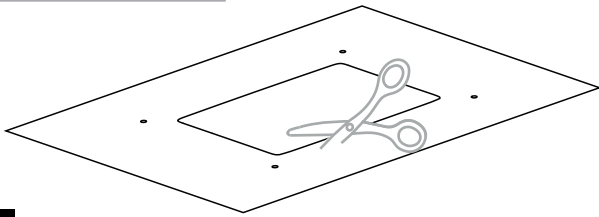
103851SH01



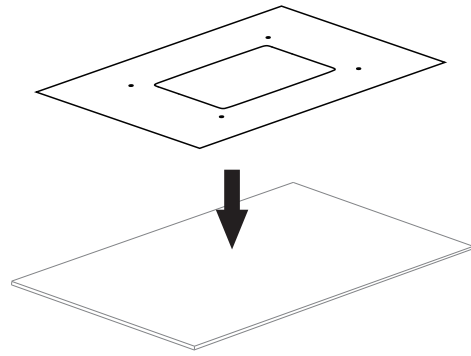
101018SH00

101019SH00

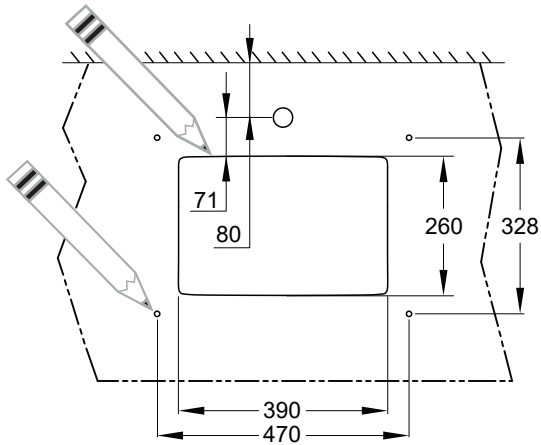
101021SH00



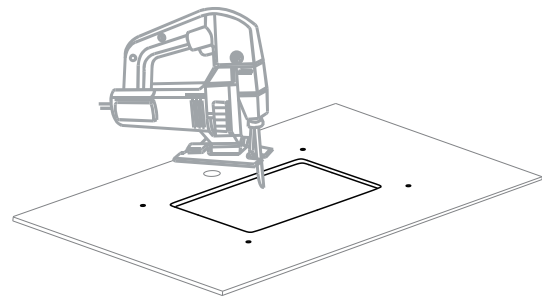
1



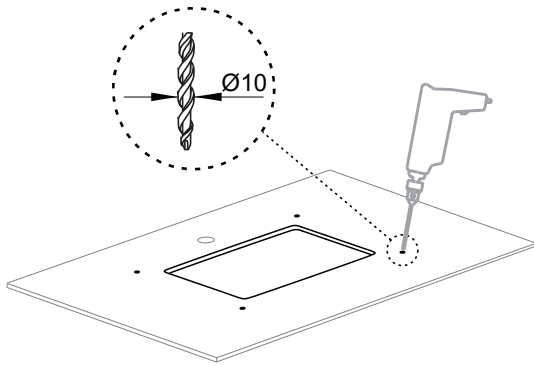
2



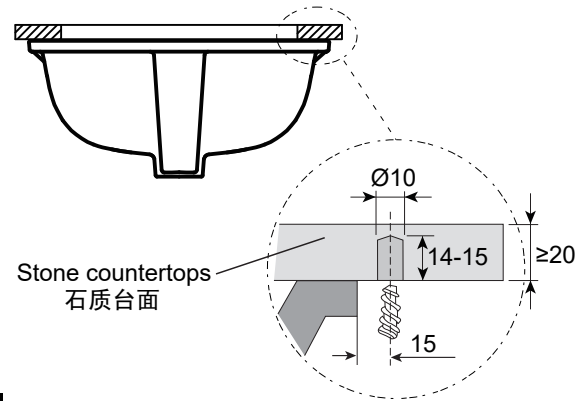
3



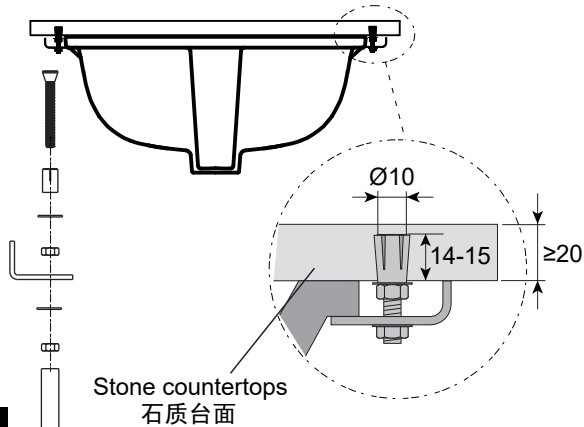
4



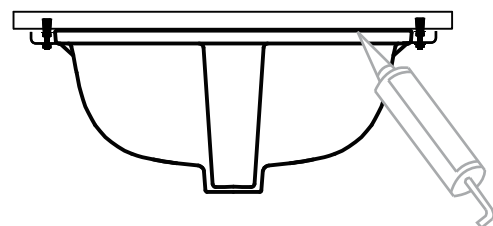
5



6



7

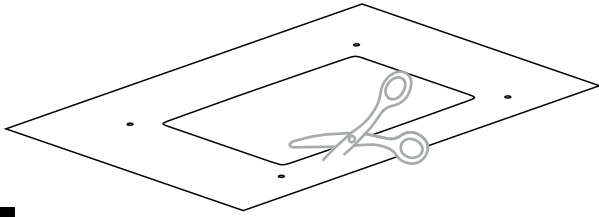


8

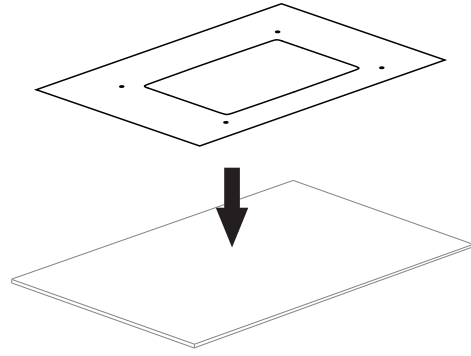
101012SH00

101013SH00

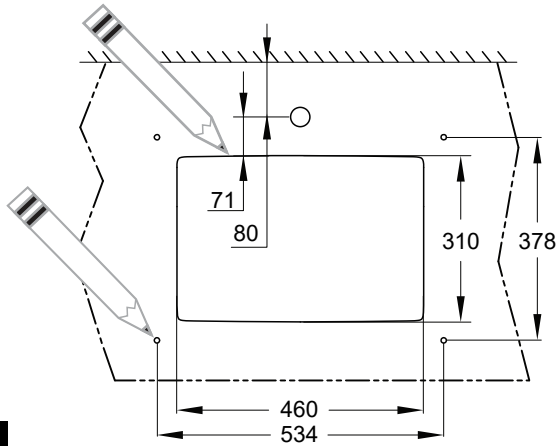
101016SH00



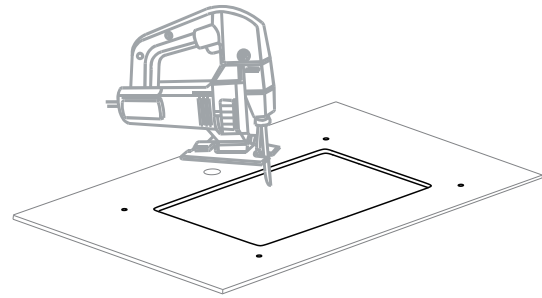
1



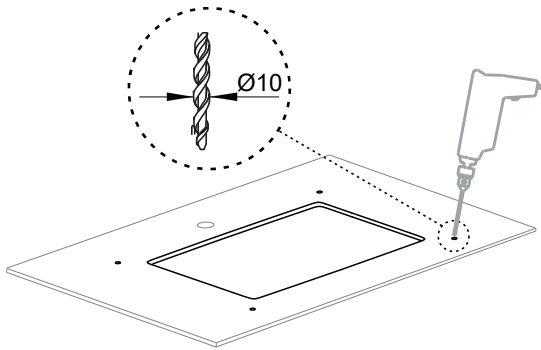
2



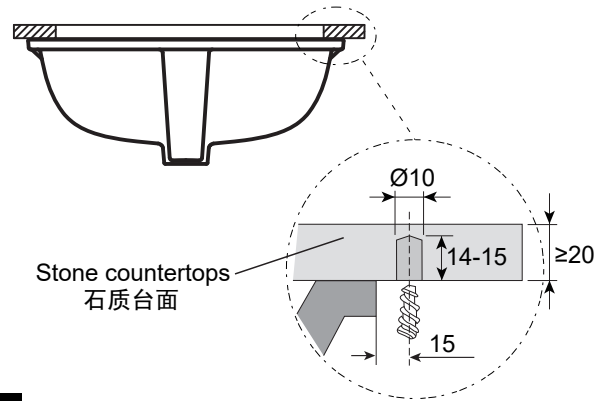
3



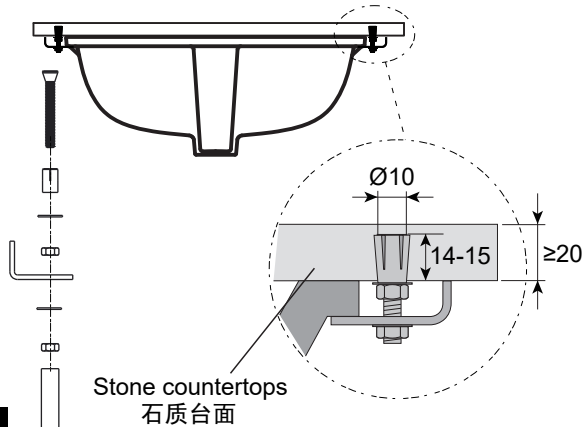
4



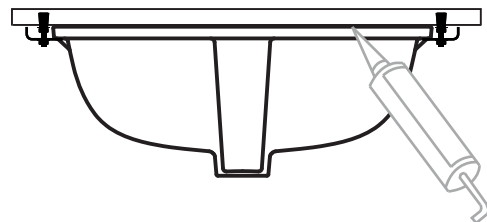
5



6



7

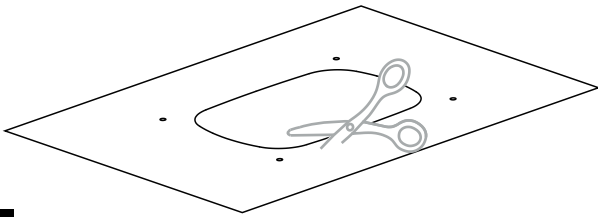


8

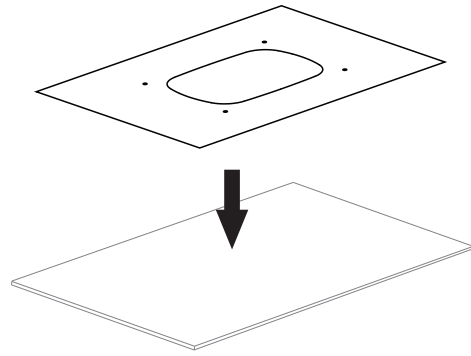
101025SH00

101027SH00

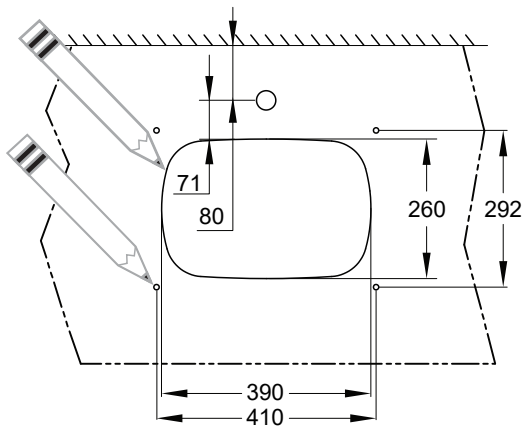
1



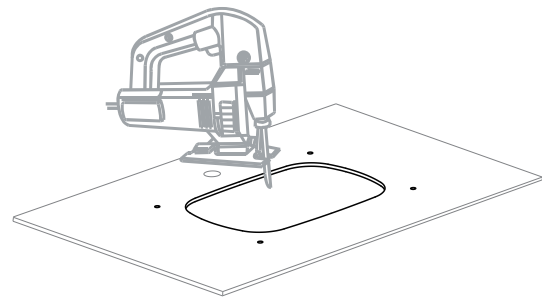
2



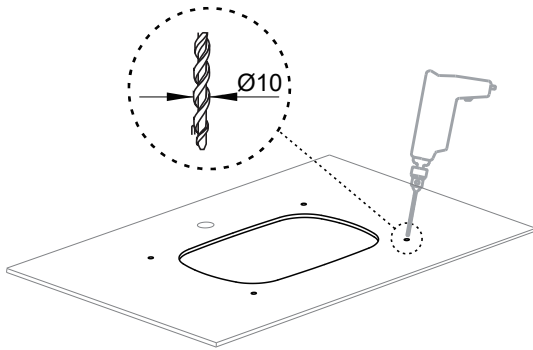
3



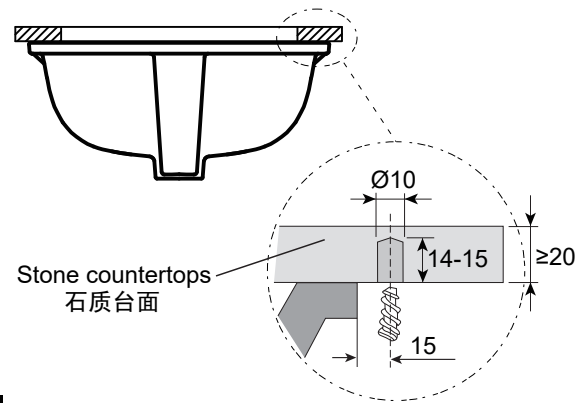
4



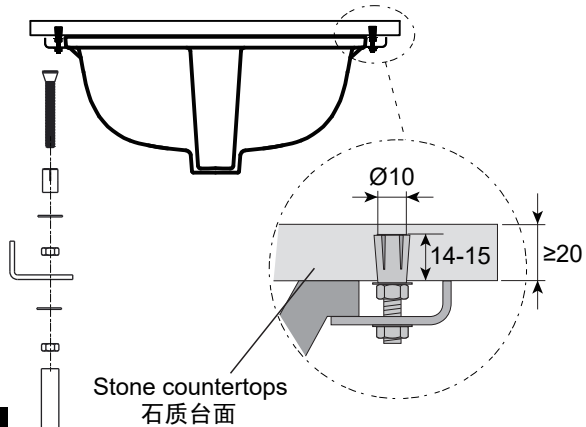
5



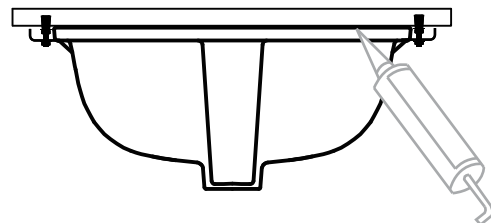
6



7



8

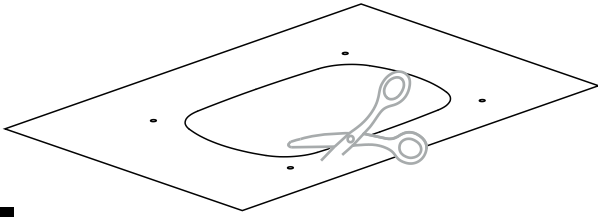


101022SH00

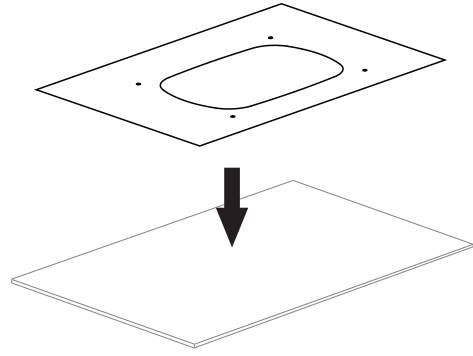
101024SH00

103851SH01

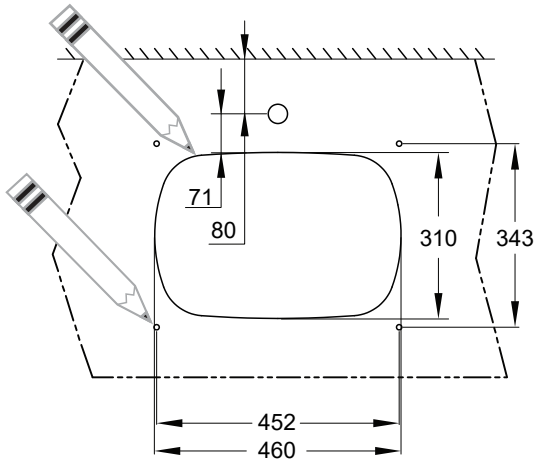
1



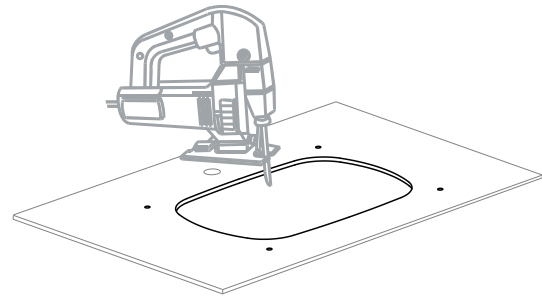
2



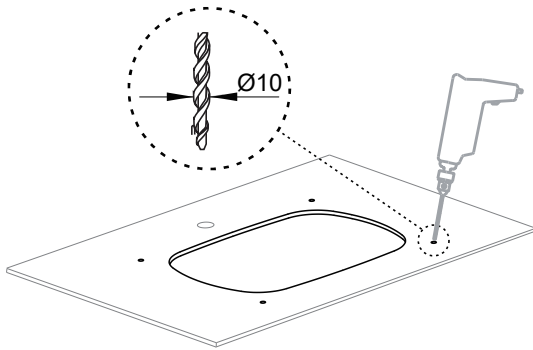
3



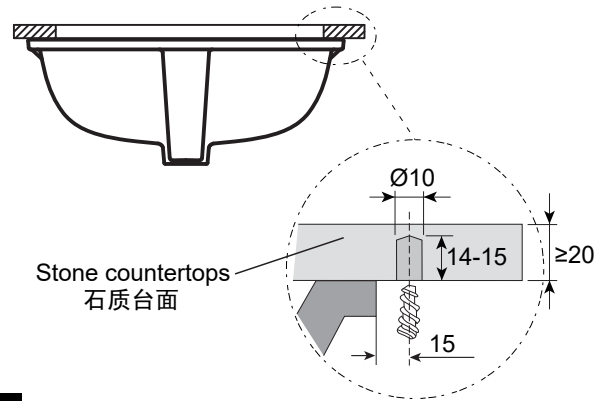
4



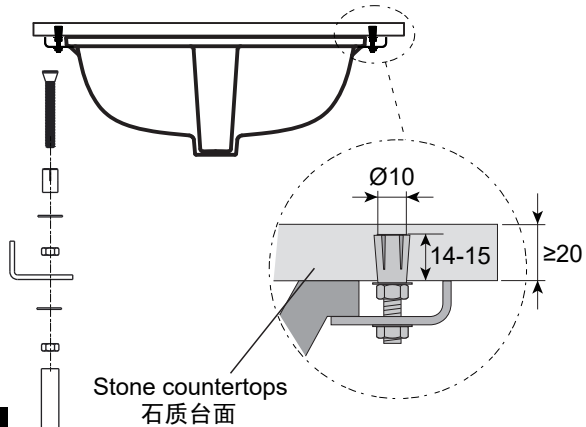
5



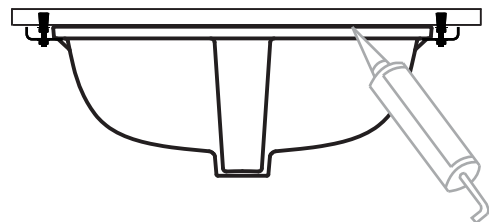
6



7



8



## 重要告示 - 操作指引

1. 本产品不得在0°C以下的环境中使用。
2. 终端用户不得用任何方法对产品的整体或部分进行修改、调整或改变，包括但不限于产品的形状、大小、材料、规格等。
3. 重力撞击产品将导致产品损坏以及人身伤害。请在使用产品时注意。
4. 请仅在产品安装部位使用矽胶。请勿使用环氧树脂胶或其他在硬化后体积会变大的密封材料。矽胶不在产品包装中提供。
5. 我们对上述信息或产品对任何特定目的的适用性不做任何保证、陈述或担保，也不承担因应用或使用产品时而非因产品质量而产生的任何责任。在适用法律允许的最大范围内，我们不承担任何因违反上述操作指南造成的或与之相关的直接或间接的特殊、偶然或后果性损害的责任。

## Important Notice – Operational Guidelines

1. This product may not be used when the temperature in the surrounding environment is at or below 0° Celsius.
2. This product should not and cannot be altered, varied, modified or changed in any method / way, whether in whole or in part, by the end user, including, but not limited to any changes to the product's shape, size, material and specifications.
3. Heavy impacts on the product will cause damage to the product and may cause personal injuries. Please use all necessary care when using the product.
4. Please only apply silicone to the product installation area. Do not use epoxy resin or other sealing materials that may increase in volume when hardened as sealants. Please also note that silicon is not supplied in the packaging.
5. We make no warranty, representation or guarantee regarding the information contained herein or the suitability of the product for any particular purpose, nor do we assume any liability whatsoever arising out of the application or use of the product. To the fullest extent permitted by applicable laws, we disclaim and exclude any liability for special, incidental or consequential damages, whether direct or indirect, that may arise as a result of, or in connection with, an infringement of the above operational guidelines.

## Chú ý quan trọng - Hướng dẫn sử dụng

1. Không được sử dụng sản phẩm trong môi trường thấp hơn 0°C.
2. Người dùng không nên và không được tự ý thay thế, mở rộng, sửa chữa hoặc thay đổi một phần phụ kiện hay toàn bộ sản phẩm dưới bất cứ hình thức hay phương pháp nào, bao gồm nhưng không hạn chế đối với hình dáng, kích thước, chất liệu và thông số kỹ thuật của sản phẩm.
3. Các tác động mạnh lên sản phẩm sẽ là nguyên nhân gây ra hư hỏng sản phẩm và có thể gây thương tích cho người sử dụng. Vui lòng lưu ý khi sử dụng sản phẩm.
4. Vui lòng chỉ sử dụng keo silicone để lắp đặt sản phẩm. Không sử dụng nhựa epoxy hoặc các vật liệu kết dính khác. Các vật liệu không phù hợp có thể dẫn tới tăng kích thước mỗi nối khi đông cứng. Lưu ý keo silicon không được bao gồm trong sản phẩm.
5. Chúng tôi không đưa ra bất kỳ bảo đảm, tuyên bố hoặc đảm bảo về thông tin sản phẩm có trong tài liệu này hoặc tính phù hợp của sản phẩm cho bất kỳ mục đích cụ thể nào, cũng như không chịu bất kỳ trách nhiệm pháp lý nào cho các phát sinh từ việc áp dụng hoặc sử dụng sản phẩm không đúng mục đích. Trong phạm vi tối đa được pháp luật hiện hành cho phép, chúng tôi từ chối và loại trừ bất kỳ trách nhiệm pháp lý nào đối với các thiệt hại trực tiếp cũng như gián tiếp một cách đặc biệt, ngẫu nhiên hoặc là hậu quả phát sinh từ hoặc liên quan đến việc vi phạm các hướng dẫn sử dụng ở trên.